

## ESPECIFICAÇÕES



### RETROESCAVADEIRA | 3CX/4CX/5CX

Potência bruta: 55 - 81 kW (74 - 109 hp) | Profundidade máxima de escavação: 6,51 m | Peso operacional: 7.887 - 9.500 kg



# CARREGAMENTO SIMPLIFICADO

Carregamento sem esforço usando um único controle de alavanca que incorpora a função 6-em-1 para simplificar a operação da caçamba. O novo interruptor F-N-R permite mudar rapidamente o sentido da máquina.

## VERSATILIDADE SIMPLIFICADA

Faça vários trabalhos com uma só máquina combinando o rompedor montado na escavadeira com a caçamba para romper e mover rapidamente materiais sem trocar acessórios.



## MOVIMENTO DE MATERIAIS SIMPLIFICADO

A caçamba grande facilita o manuseio de materiais. O sistema de condução suave ajuda a evitar derramamentos, enquanto os garfos movimentam cargas paletizadas sem a necessidade de uma empilhadeira.

## NIVELAMENTO SIMPLIFICADO

A caçamba 6-em-1 de 2,3 m de largura com desempenho robusto fornece capacidades excepcionais de nivelamento e terraplanagem.



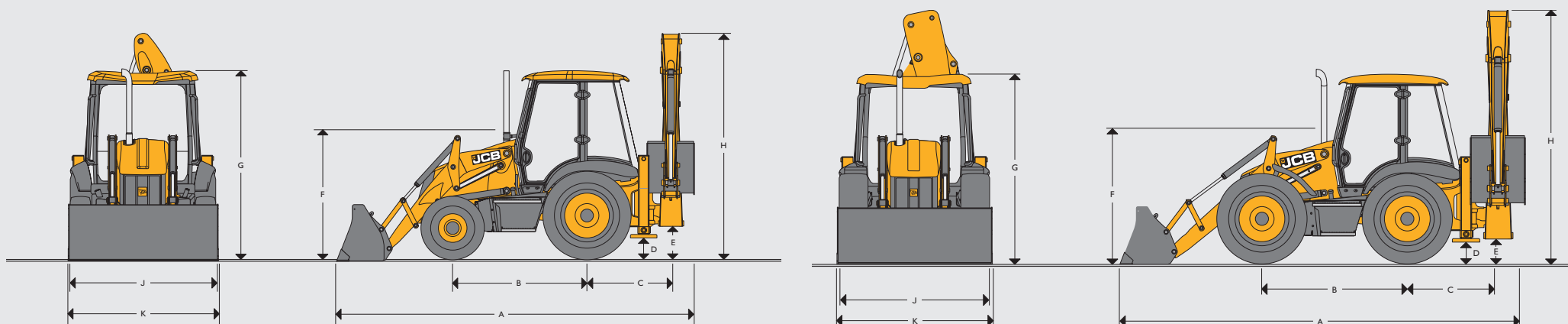
## DESLOCAMENTO SIMPLIFICADO

Dirija até o local de trabalho sem o custo de um caminhão de transporte. A transmissão automática de 6 velocidades equipada com o recurso padrão TorqueLock reduz o tempo de deslocamento em até 10% e economiza combustível.

## ESCAVAÇÃO SIMPLIFICADA

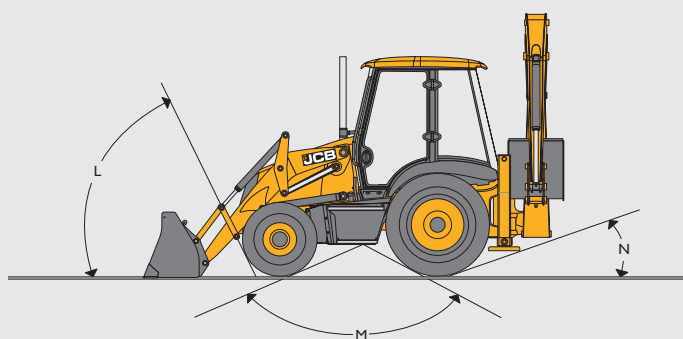
Escave até 190 toneladas por hora com a flexibilidade de acoplar caçambas grandes com volume de até 0,48 m<sup>3</sup>, enquanto o braço extensível permite um alcance extraordinário de 7,7 m.

DIMENSÕES ESTÁTICAS



Dimensões em m	3CX		3CX PLUS		3CX PRO		4CX PRO		5CX PRO	
A Comprimento total em deslocamento	5,62		5,62		5,62		5,91		5,91	
B Distância central do eixo	2,17		2,17		2,17		2,22		2,22	
C Distância do centro de giro ao centro do eixo traseiro	1,36		1,36		1,36		1,36		1,36	
D Altura livre dos pés do estabilizador	0,37		0,37		0,37		0,34		0,34	
E Folga da coluna principal	0,52		0,52		0,52		0,50		0,50	
F Altura do centro do volante	1,94		1,94		1,94		1,88		1,88	
G Altura do teto da cabine	3,03		3,03		3,03		3,03		3,03	
H Altura de transporte	3,61		3,61		3,61		3,62		3,97	
J Largura da estrutura traseira	2,35	2,24*	2,35	2,24*	2,35	2,24*	2,36	2,36	2,36	2,36
K Largura da caçamba	2,35	2,23*	2,35	2,23*	2,35	2,23*	2,33	2,33	2,33	2,33
K Largura da caçamba – opcional	–	–	–	–	–	–	2,44	2,44	2,44	2,44

\* Versão estreita



ÂNGULOS DE ALINHAMENTO AO TERRENO

Modelo da máquina		3CX, 3CX PLUS, 3CX PRO	4CX PRO, 5CX PRO
L	Ângulo de aproximação	66°	74°
M	Ângulo de interferência/rampa em relação ao plano do solo	120°	118°
N	Ângulo de saída	20°	19°

MOTOR				
Modelo		3CX	3CX PLUS, 3CX PRO	4CX PRO, 5CX PRO
Motor padrão		Estágio V		
Fabricante		JCB		
Aspiração		Turboalimentação e intercooler		
Cilindrada	litros	3,0	4,8	4,8
Número de cilindros		4	4	4
Diâmetro interno	mm	92	106	106
Curso	mm	112	112	112
Potência nominal do motor	rpm	2.200	2.200	2.200
Potência nominal – ISO 14396 (potência bruta – SAE J1995)	kW (hp)	55 (74)	81 (109)	81 (109)
Torque máximo/rpm	Nm	440	516	516
Torque máximo/rpm	rpm	1.200	1.450	1.450

\*Modelo não disponível em todas as regiões

SISTEMA HIDRÁULICO		
Fluxo da bomba do pistão a 2.200 rpm	l/min	165
Pressão de alívio do sistema	bar	251
Fluxo auxiliar da carregadeira	l/min	140

Sistema de condução suave SRS padrão.

SISTEMA HIDRÁULICO					
Modelo da máquina	3CX	3CX PLUS	3CX PRO	4CX PRO	5CX PRO
Controles de joystick AEC	✓	–	–	–	–
Controles de joystick EH	–	✓	✓	✓	✓
Controles manuais	✓	✓	✓	✓	✓

TRANSMISSÃO					
Modelo		3CX 55 kW	3CX PLUS 81 kW	3CX PRO 81 kW	4CX PRO, 5CX PRO
Fabricante		JCB	JCB	JCB	JCB
Tipo		Transmissão automática	Transmissão automática	Transmissão automática**	Transmissão automática
TorqueLock		Padrão	Padrão	Padrão	Padrão
Marcha 1	km/h	5,2	5,2	5,2	5,2
Marcha 2	km/h	9,5	9,5	9,5	9,5
Marcha 3	km/h	13,5	13,5	13,5	13,5
Marcha 4	km/h	19,4	19,4	19,4	19,4
Marcha 5	km/h	35	35	35	35
Marcha 6	km/h	43	43	50	43

\*\* Rotação do motor a 2.200 rpm com pneus dianteiros 400/70-20 e pneus traseiros 480/80-R26.

CONTROLES DE DUALDRIVE					
Modelo da máquina	3CX	3CX PLUS	3CX PRO	4CX PRO	5CX PRO
DualDrive	–	–	✓	✓	✓

PESOS OPERACIONAIS						
Modelo da máquina		3CX	3CX PLUS	3CX PRO	4CX PRO	5CX PRO
Braço fixo	kg	7.887	–	–	–	9.034
Braço estendido	kg	8.320	8.600	8.600	9.350	9.500

O peso operacional segundo a norma ISO 6016 inclui máquina com caçamba 6-em-1, caçamba de escavação de 600 mm, tanque de combustível cheio e operador. O peso atual variará dependendo das opções da máquina.

COMPONENTES ELÉTRICOS E INSTRUMENTAÇÃO	
Sistema de câmera (opcional)	Câmera montada no engate rápido e no teto da cabine, com tela colorida de 7 pol
Tela colorida de 7 pol	Áudio e telefone, controles, temperatura do líquido de arrefecimento do motor, nível de combustível, horas da máquina, arquivos de ajuda, alertas de manutenção, relógio
Visor dianteiro	Velocímetro, avisos de alerta, óleo do motor, água no combustível, temperatura e pressão do óleo da transmissão, freio de estacionamento, filtro de ar, alternador
Bateria	1.000 CCA (120 A)
Buzina	Controle dianteiro e traseiro
Alternador	105 A (55 kW) - 170 A (72 kW/81 kW)
Luzes de trabalho dianteiras	4 luzes ajustáveis de LED de 1.000 lúmens (padrão)/4 luzes ajustáveis de LED de 2.000 lúmens (opcional)
Luzes de trabalho traseiras	4 luzes ajustáveis de LED de 1.000 lúmens (padrão)/6 luzes ajustáveis de LED de 2.000 lúmens (opcional)
Farol giratório verde (opcional, apenas Reino Unido)	Fiação, suporte magnético e 1 farol giratório verde montado no teto

SISTEMA DE SUPORTE DO MOTOR	
Tipo de combustível	Diesel
Filtro de combustível	Cartucho descartável com pré-filtro separador de sedimento/água
Filtro de ar	Elementos duplos e secos, com pré-filtro interno autolimpante na entrada de ar
Lubrificação e filtro de óleo	Filtro de fluxo total de encaixe giratório
Sistema de arrefecimento	Especificação para clima quente com ventilador de sucção pressurizado de 1,0 bar. Tanque de expansão pressurizado com bocal de enchimento integrado

**EIXO DIANTEIRO**

Modelo	3CX, 3CX PLUS, 3CX PRO	4CX PRO, 5CX PRO
Tipo	Tração direcional JCB com torque proporcional	Redutor de cubo epicicloidal JCB com torque proporcional
Patinagem limitada	–	Opção
Capacidade dos eixos	kg	kg
Capacidade de carga estática	16.500	25.000
Capacidade de carga dinâmica	8.300	12.500
Ângulo de oscilação	16°	16°

**EIXO TRASEIRO**

Modelo	3CX, 3CX PLUS, 3CX PRO	4CX PRO, 5CX PRO
Tipo	Redutor de cubo epicicloidal JCB com torque proporcional	Redutor de cubo epicicloidal JCB com torque proporcional
Patinagem limitada	Opção	Opção
Capacidade dos eixos	kg	kg
Capacidade de carga estática	25.000	25.000
Capacidade de carga dinâmica	12.500	12.500

**DIREÇÃO**

Modelo	3CX, 3CX PLUS, 3CX PRO	4CX PRO, 5CX PRO
Eixos	Tração de direção	Tração de direção
Voltas do volante – de uma parada a outra	2¼	2¼
	m	m
Raio de giro de meio-fio a meio-fio – sem frenagem	8,1	9,1
Raio de folga da carregadeira – sem frenagem	10,4	10,7
Raio de giro de meio-fio a meio-fio – com frenagem	6,9	8,0
Raio de folga da carregadeira – com frenagem	9,5	9,5

(Depende do tamanho do pneu, condições do solo etc.)

**DIREÇÃO**

Modelo	3CX, 3CX PLUS, 3CX PRO	4CX PRO, 5CX PRO
2WS	✓	✓
AWS	–	✓
Direção “caranguejo”	–	✓

**CAPACIDADES DE SERVIÇO**

Modelo	3CX, 3CX PLUS, 3CX PRO	4CX PRO, 5CX PRO
Sistema de arrefecimento	l 18,5	18,5
Tanque de combustível	l 130	130
Óleo do motor com filtro	l 15	15
Caixa de câmbio com filtro	l 16	16
Eixo traseiro	l 16	16
Eixo de tração dianteiro	l 16	16
Sistema hidráulico incl. tanque	l 117	117
Tanque de DEF	l 20	20

**NOVOS RECURSOS EH**

**Novos recursos EH** – modo ecológico. Recurso de desatolamento. Modo de trava da escavadeira. Reposicionamento rápido. Troca ISO/SAE. Disponível somente em sistemas eletro-hidráulicos.

**ACESSÓRIOS OPCIONAIS**

**Pneus** – Marcas Michelin, Goodyear e JCB Sitemaster, com uma seleção de bandas de rodagem para tração/industrial em construção diagonal/radial. Opções de pneu de 18 e 20 pol disponíveis

**Hidráulica** – Tubulação para martelos, tubulação bidirecional, circuito para ferramenta manual, carretel de mangueira de 9 m, kits de elevação para escavadeira com e sem conformidade com a norma EN474.

**Recursos da máquina** – JCB Power Slide, aquecedores de grade, kits de acabamento preto e amarelo, engate rápido integrado com garfos.

**Proteção da máquina e do local** – Protetores do tanque de combustível, coxins de rua do estabilizador, filtro de lubrificação, óleo biodegradável.

**Acessórios** – Caçambas de escavadeira padrão (300 a 900 mm), caçambas de escavadeira de perfil fundo (300 a 940 mm), caçambas valetadeiras (1.542 a 1.828,8 mm), caçamba dianteira 6-em-1 de propósito geral (1 a 1,3 m³), engate rápido dianteiro manual/hidráulico, engate rápido traseiro manual/hidráulico, circuito de ferramentas manuais, haste de montagem de laser.

**Segurança e proteção** – Alarme de ré.

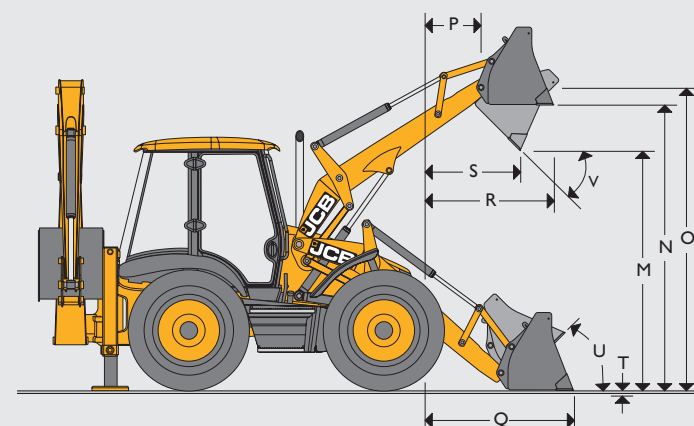
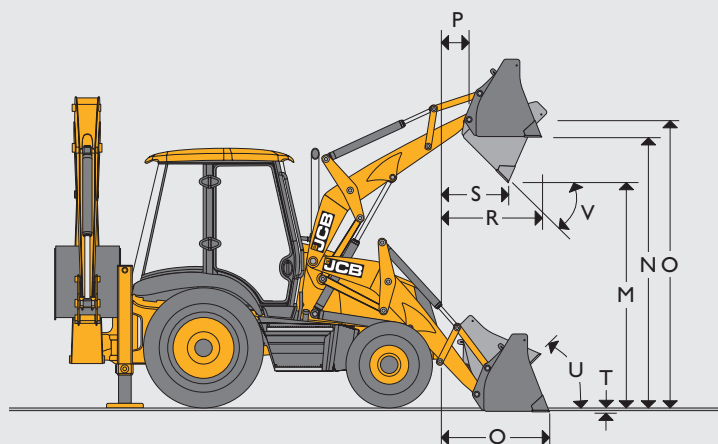
**CONFIGURAÇÃO DA CABINE**

Assento e conforto	Diversos
Assento com suspensão mecânica	● Câmera montada no teto ○
Assento com suspensão a ar (padrão em controles de joystick)	○ Câmera no engate rápido ○
Descanso para cabeça	○ Espelhos externos ●
Descanso para braço	● Espelho retrovisor interno ●
Cinto de segurança	● Aquecedor do para-brisa dianteiro ○
Aquecedor	● 10 luzes de trabalho de LED (2.000 lúmens cada) ○
Ar-condicionado (3CX PRO, 4CX PRO, 5CX PRO)	● Alarme de ré ●
Ar-condicionado (3CX, 3CX PLUS)	○ Faróis giratórios de LED de teto ●
<b>Portas e janelas</b>	<b>Controles</b>
Vídras escurecido	● Interruptor FNR ●
Limpador do para-brisa dianteiro	● Retorno ao nivelamento ●
Limpador do para-brisa traseiro	● Retorno à escavação ●
Janela de abertura traseira em uma peça	● Troca ISO/SAE (somente controles de joystick) ●
Porta entreaberta	● <b>Segurança</b>
<b>Coluna de direção</b>	Protetor antivandalismo do painel de instrumentos ○
Coluna de direção inclinada	● Extintor de incêndio ○
Controle giratório do volante	● Imobilizador (padrão no Reino Unido) ○
Luz interna automática da cabine	● LiveLink (específico da região) ●
<b>Armazenamento</b>	Protetores das luzes traseiras ●
Armazenamento lateral e de teto (com chave)	● Proteção do para-choque dianteiro ●
<b>Rádio</b>	Amortecimento na extremidade da lança ●
(Bluetooth, USB aux, SD) e alto-falantes, sistema de telefone integrado com viva-voz	● DualDrive* (modelos Pro) ●
	● Padrão ○ Opção *Depende da região

**NÍVEIS DE RUÍDO E VIBRAÇÃO**

dB(A) interno	74 dB(A) - (55)	75 dB(A) - (motor de 81 kW)
dB(A) externo	102	
Vibração	Vibração mão-braço: 2,5 m/s <sup>2</sup> – Vibração em todo o corpo: 0,5 m/s <sup>2</sup>	

DIMENSÕES DA CARREGADEIRA



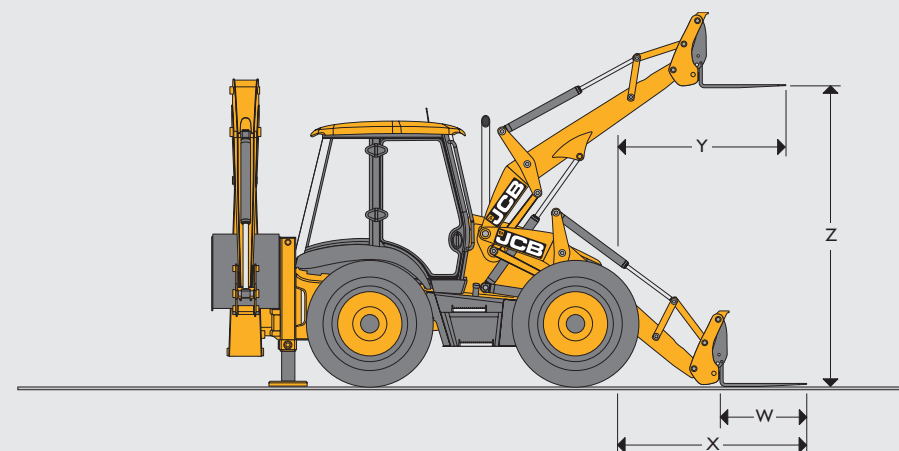
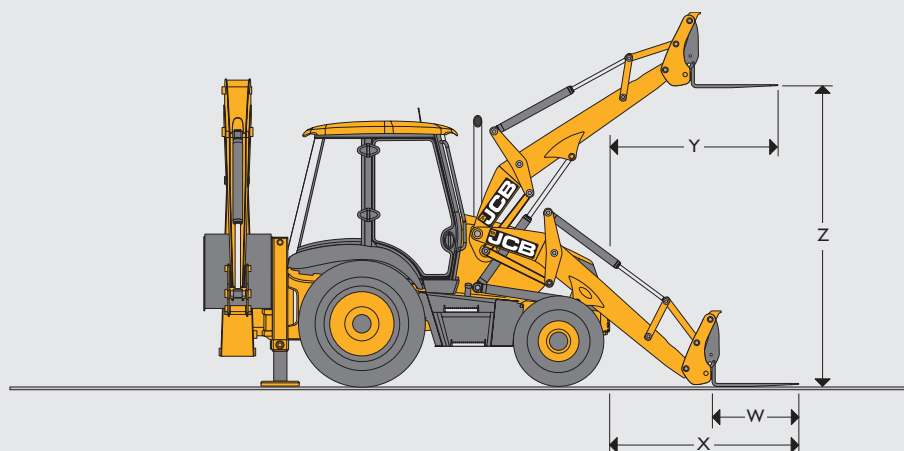
Modelo	3CX, 3CX PLUS, 3CX PRO			4CX PRO, 5CX PRO
	Caçamba GP		Caçamba 6-em-1	Caçamba 6-em-1
M	Altura de descarga	m	2,74	2,69
N	Altura de carregamento	m	3,23	3,18
O	Altura do pino de articulação da carregadeira	m	3,45	3,46
P	Alcance à frente do pino	m	0,36	0,41
Q	Alcance ao solo (placa de nivelamento horizontal)	m	1,42	1,39
R	Alcance máx. em relação à altura total	m	1,20	1,17
S	Alcance na altura total com despejo completo	m	0,83	0,76
T	Profundidade de escavação	m	0,07	0,18
U	Recuo ao nível do solo	graus	45°	45°
V	Ângulo de descarga	graus	43°	45°
	Largura de abertura da mandíbula	m	–	0,95

DESEMPENHO DA CARREGADEIRA

Modelo	3CX, 3CX PLUS		3CX PRO	4CX PRO, 5CX PRO
	Caçamba GP	Caçamba 6-em-1	Caçamba 6-em-1	Caçamba 6-em-1
Força de desagregação – caçamba	kgf	6.170	6.531	6.590
Força de desagregação – braços	kgf	4.942	4.732	5.730
Capacidade de operação nominal 7 pés 4 pol*	kgf	3.479	3.229	4.378
Capacidade de operação nominal 7 pés 8 pol*	kgf	3.439	3.169	–
Capacidade de operação nominal	kg	–	–	–
Força de aperto	kgf	–	2.940	2.945

\* Capacidade de operação nominal determinada de acordo com a normal ISO 14397:2007

ACESSÓRIOS DA CARREGADEIRA – Dados de desempenho da empilhadeira



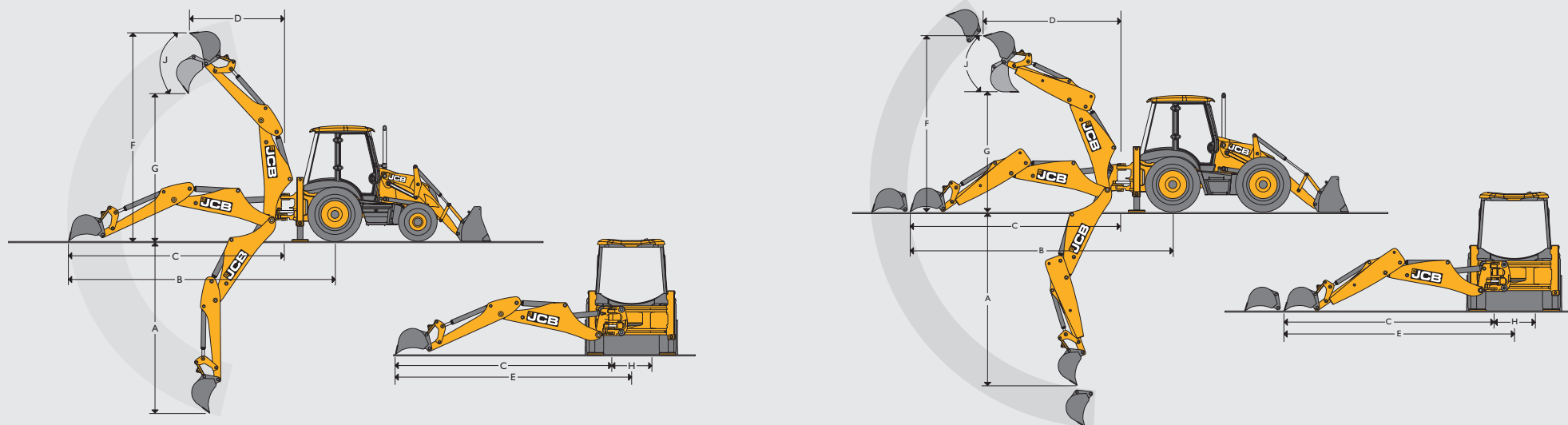
Modelo	3CX, 3CX PLUS, 3CX PRO		4CX PRO*		5CX PRO*	
	Garfos montados na caçamba 6-em-1	Garfos montados de engate rápido	Garfos montados na caçamba 6-em-1	Garfos montados de engate rápido	Garfos montados na caçamba 6-em-1	Garfos montados de engate rápido
W	Garfos – comprimento dos dentes	m	1,10	1,10	1,10	1,10
	Garfos – largura dos dentes	m	0,08	0,08	0,08	0,08
X	Alcance dos garfos no nível do solo	m	2,66	1,95	2,68	2,13
Y	Alcance dos garfos na altura total	m	2,25	1,73	2,30	1,76
Z	Altura de elevação dos garfos – máx.	m	2,92	3,25	2,90	3,28
	Espaçamento do garfo – mín.	m	0,20	0,38	0,20	0,38
	Espaçamento do garfo – máx.	m	2,17	1,36	2,17	1,36
	SWL com centro de carga de 500 mm	kg	1.000	2.000	1.000	2.000

\* As dimensões dependem das opções de pneu.

ACESSÓRIOS DA CARREGADEIRA – Montagem direta

Largura mm (pés-pol)	Capacidade SAE			
	G.P. Caçamba		6-em-1	
	Nominal em m³	Rasa	Nominal em m³	Rasa
2.235 (7-4)	1,0	0,83	1,0	0,76
2.350 (7-8)	1,1	0,91	1,2	1,02
2.350 (7-8) 4CX PLUS	1,3	1,19	1,2	1,02
2.440 (8-0) 4CX PRO, 5CX PRO	–	–	1,3	1,19

DIMENSÕES DA RETROESCAVADEIRA



Modelo			3CX	3CX, 3CX PLUS, 3CX PRO	4CX PRO		5CX PRO	
			Braço padrão	Extradig	Braço padrão	Extradig	Extradig	
A	Profundidade máxima de escavação SAE	m	Est.	-	5,46	-	5,53	6,14
			Retr.	4,24	4,24	4,32	4,32	4,98
	SAE com fundo reto de 2 pés	m	Est.	-	5,43	-	5,50	6,11
			Retr.	4,21	4,21	4,29	4,29	4,93
	Profundidade de escavação máxima com caçamba de perfil fundo	m	Est.	-	5,97	-	5,88	6,51
			Retr.	4,75	4,75	4,67	4,67	5,35
B	Alcance – nível do solo ao centro da roda traseira	m	Est.	-	7,87	-	7,88	8,44
			Retr.	6,72	6,72	6,74	6,74	7,35
C	Alcance – nível do solo ao centro de giro	m	Est.	-	6,52	-	6,54	7,10
			Retr.	5,37	5,37	5,40	5,40	6,01
D	Alcance – altura total ao centro de giro	m	Est.	-	3,66	-	3,75	4,47
			Retr.	2,74	2,74	2,82	2,82	3,43
E	Alcance lateral – linha central da máquina	m	Est.	-	7,09	-	7,16	7,71
			Retr.	5,94	5,94	6,02	6,02	6,69
F	Altura operacional SAE	m	Est.	-	6,35	-	6,26	6,52
			Retr.	5,53	5,53	5,45	5,45	5,89
G	Altura de carga máxima	m	Est.	-	4,72	-	4,73	5,03
			Retr.	3,84	3,84	3,84	3,84	4,06
	Altura de carga SAE	m	Est.	-	4,32	-	4,28	4,55
			Retr.	3,4	3,4	3,39	3,39	3,58
H	Percurso total da coluna principal	m		1,16	1,16	1,16	1,16	1,16
			Opção de estrutura traseira estreita	m	1,05	1,05	-	-
J	Rotação da caçamba	Velocidade		201°	201°	201°	201°	201°

**DESEMPENHO DA RETROESCAVADEIRA**

Modelo			3CX, 3CX PLUS		3CX PRO	4CX PLUS, 4CX PRO		5CX PRO
			Braço padrão	Extradig	Extradig	Extradig		Extradig
Desagregação da caçamba	kgf	Velocidade	5.431	5.385	5.385	5.385		5.387
		Potência	6.324	6.228	6.228	6.228		6.230
Desagregação do braço	kgf	Est.	–	2.255	2.255/2.729*		2.729	2.675
		Retr.	3.217	3.225	3.225/3.903*		3.903	3.722
Capacidade de levantamento da articulação da caçamba no alcance máximo	kg	Est.	–	719	719/1.082*		1.082	1.199
		Retr.	1.584	1.451	1.451/1.885*		1.885	1.556

\* Escavadeira para levantamento pesado

**ACESSÓRIOS DA RETROESCAVADEIRA – Caçamba de perfil padrão**

Modelo	3CX, 3CX PLUS, 3CX PRO, 4CX PRO, 5CX PRO			
	Capacidade SAE		Altura (+ dentes)	
	Nominal em m <sup>3</sup>	Nominal em m <sup>3</sup>	kg	Dentes
229	0,04	0,03	95	0
305 †	0,06	0,05	102	3
356 †	0,08	0,06	105	3
400 †	0,09	0,07	109	3
457 †	0,12	0,09	116	3
610 †	0,17	0,13	140	4
800 †	0,24	0,17	162	5
950 †	0,30	0,21	198	5

\* Incluindo cortadores laterais. Largura sem os cortadores laterais: subtrair 25 mm.

† Disponível com tiras de desgaste adicionais para proporcionar maior resistência e rigidez.

**CAÇAMBAS VALETEIRAS**

Modelo	3CX, 3CX PLUS, 3CX PRO			4CX PRO, 5CX PRO		
	Capacidade SAE		Peso	Capacidade SAE		Peso
	Nominal em m <sup>3</sup>	Rasa em m <sup>3</sup>	kg	Nominal em m <sup>3</sup>	Rasa em m <sup>3</sup>	kg
1.525	0,22	0,155	150	0,22	0,16	150
1.830	0,26	0,186	172	0,26	0,19	172

**CAÇAMBAS CÔNICAS – Todos os modelos 3CX e 4CX**

Largura*	Capacidade SAE		Graus do ângulo	Dentes
	Nominal em m <sup>3</sup>	Rasa em m <sup>3</sup>		
381-1.676	0,07	0,06	30	2
305-1.067	0,12	0,10	60	2

**ACESSÓRIOS DA RETROESCAVADEIRA – Caçamba de perfil padrão**

Modelo	3CX, 3CX PLUS, 3CX PRO				4CX PRO, 5CX PRO			
	Capacidade SAE		Altura (+ dentes)		Capacidade SAE		Altura (+ dentes)	
	Nominal em m <sup>3</sup>	Rasa em m <sup>3</sup>	kg	Dentes	Nominal em m <sup>3</sup>	Rasa em m <sup>3</sup>	kg	Dentes
305	0,09	0,07	102	3	0,09	0,07	102	3
356	0,11	0,09	117	3	0,11	0,09	117	1
457	0,16	0,13	122	3	0,16	0,13	122	3
610	0,23	0,18	142	4	0,23	0,18	142	4
800	0,30	0,24	163	5	0,30	0,24	163	5
950	0,38 †	0,30	183	5	0,38	0,30	183	5
1.100	0,48 †	0,34	203	6	0,48	0,34	203	6

\* Incluindo cortadores laterais. Largura sem os cortadores laterais: subtrair 25 mm (1 pol).

† Capacidade em yd<sup>3</sup>.



RETROESCAVADEIRA 3CX/4CX/5CX



RETROESCAVADEIRA 3CX/4CX/5CX



**UMA EMPRESA, MAIS DE 300 MÁQUINAS.**

Seu distribuidor JCB mais próximo

**Retroescavadeira 3CX/4CX/5CX**

Potência bruta: 55 - 81 kW (74 - 109 hp) Profundidade máxima de escavação: 6,51 m

Peso operacional: 7.887 - 9.500 kg

JCB do Brasil, Avenida Joseph Cyril Bamford, 3600  
Éden - Sorocaba/SP - CEP 18103-139 - Telefone 0800 777 0400

Faça o download das últimas informações sobre esta linha de produto em: [www.jcbbrasil.com.br](http://www.jcbbrasil.com.br)

©2024 JCB Sales. Todos os direitos reservados. Nenhuma parte desta publicação pode ser reproduzida, armazenada em um sistema de recuperação, ou transmitida de qualquer forma ou por qualquer outro meio, eletrônico, mecânico, fotocópia ou outro, sem permissão prévia da JCB Sales. Todas as referências nesta publicação como pesos de operação, tamanhos, capacidades e outras medidas de desempenho são fornecidas apenas como orientação e podem variar de acordo com a especificação exata da máquina. Por isso, elas não devem ser consideradas em relação à adequação de uma determinada aplicação. A orientação e o suporte devem ser sempre buscados junto ao Distribuidor JCB. A JCB se reserva o direito de modificar as especificações sem aviso. As ilustrações e as especificações mostradas podem incluir equipamentos e acessórios opcionais. O logotipo JCB é marca comercial registrada da J.C. Bamford Excavators Ltd.

32768 pt-BR 05/25 Edição 3

